

Traffic Logix®

Radar de Velocidad SafePace® 100SL

Especificación de Producto - Versión 2.11



***TODAS LAS ESPECIFICACIONES ESTAN SUJETAS A CAMBIO SIN PREVIO AVISO**



TrafficLogix® Mexico | San Andrés Atoto 11-A | Industrial Atoto, Naucalpan. Edo. Mex. CP.53519

T (+52-55) 8526-3813 | www.trafficlogix.com.mx | info@trafficlogix.com.mx

©2016 TrafficLogix Corporation

Ver. 2.11

Tabla de Contenidos

Dimensiones.....	3
Especificaciones Técnicas.....	4
Comunicación.....	5
Configuración	5
Recolección de Datos, Análisis y Reporte Estadístico (Part. No.: SPDATA - <i>opcional</i>).....	6
Opciones de Montaje (<i>a elegir solo uno</i>).....	7
Especificaciones del Panel Solar para SafePace® 100SL (Part. No.: SP1S20).....	8
Gabinete y Panel Frontal del SafePace® 100SL.....	9
Radar SafePace® 100SL con señalamiento y leyenda “SU VELOCIDAD”	9
Gabinete del Radar SafePace® 100SL	9
Soporte de Montaje Universal (Part. No.: SP1BK2)	10
Código de Producto.....	11
Garantía.....	12

***TODAS LAS ESPECIFICACIONES ESTAN SUJETAS A CAMBIO SIN PREVIO AVISO**



TrafficLogix® Mexico | San Andrés Atoto 11-A | Industrial Atoto, Naucalpan. Edo. Mex. CP.53519

T (+52-55) 8526-3813 | www.trafficlogix.com.mx | info@trafficlogix.com.mx

©2016 TrafficLogix Corporation

Ver. 2.11

Dimensiones

- Dígitos: 27.49 cm (alto) x 15.0 cm (largo), 98 LEDs por dígito
- Gabinete: 40.13 cm (alto) x 54.36 cm (largo) x 7.50 cm (ancho)
- Unidad con señalamiento "SU VELOCIDAD":
 - Tamaño completo: 73.60 cm (alto) x 58.30 cm (largo) x 7.70 cm (ancho)
- Peso del radar incluyendo señalamiento "SU VELOCIDAD" (0.9kg)
 - Modelo alimentado por AC: 9.53 kg
 - Modelo alimentado por Batería de Litio de 3 Celdas: 10.43 kg
 - Modelo alimentado por Batería de Litio de 4 Celdas: 11.34 kg
 - Modelo por alimentación Solar: 13.43 kg
- Accesorios
 - Batería de Litio de 3 Celdas: 1.10 kg (incluida en el modelo solar)
 - Batería de Litio de 4 Celdas: 1.85 kg
 - Soporte para panel solar: 1.20 kg (incluido en el modelo solar)
 - Soporte de Montaje Universal (Part. No.: SP1BK2)
 - Soporte para radar: 0.9 kg
 - Soporte para poste: 2.3 kg



Dimensiones del SafePace® 100SL

***TODAS LAS ESPECIFICACIONES ESTAN SUJETAS A CAMBIO SIN PREVIO AVISO**



TrafficLogix® Mexico | San Andrés Atoto 11-A | Industrial Atoto, Naucalpan. Edo. Mex. CP.53519

T (+52-55) 8526-3813 | www.trafficlogix.com.mx | info@trafficlogix.com.mx

©2016 TrafficLogix Corporation

Ver. 2.11

Especificaciones Técnicas

- Millas por Hora (mph) o Kilómetros por Hora (km/h)
- Cubierta protectora de aluminio: 0.635 cm grosor
- Laminado reflectivo prismático de alta intensidad en color amarillo con leyenda “SU VELOCIDAD” con texto en color negro
- Colores y formato aprobado por la MUTCD
- Temperaturas de Operación: -40°C a 85°C
- Potencia
 - Alimentación:
 - 110~220 VAC @ 0.55A
 - 12 VDC @ 1.67A
 - Sensor de luz ambiental y control de brillo automático integrados
 - Opciones de Alimentación:
 - Corriente Alterna: 110~220 VAC @ 0.55A
 - Batería: 3 Celdas, 9.6V, 10Ah 12 VDC (hasta 2 semanas de operación entre cargas, bajo condiciones normales de operación)
 - Batería: 4 Celdas, 12.8V, 15Ah 12 VDC (hasta 3 semanas de operación entre cargas, bajo condiciones normales de operación)
 - Solar: Panel solar de 20W, incluye batería de 3 celdas
- Radar
 - Radar Interno: Doppler (aprobado FCC)
 - Potencia RF de salida del Radar: 5 mW máximo
 - Frecuencia de operación del Radar: 24.125 GHz o 24.200 GHz
 - Distancia de detección: Hasta 304.8 m (1,000 ft)
 - Ángulo de Haz de detección: 11° x 11°
 - Polarización del Haz: Lineal
 - Resolución:
 - ±0.5km en velocidades menores a 60km/h
 - ±2km en velocidades mayores a 60km/h
- Display
 - 208 LEDs:
 - Dígitos: 196 Ambar, 15°, 5 mm, intensidad luminosa (4,180 – 8,200 mcd/LED)
 - Estrobo Violador de Velocidad: 12 Blanco, 15°, 5 mm , intensidad luminosa (4180 – 8200 mcd/LED)
 - Lentes ópticos: 208 lentes
 - Sensor de luz ambiental y ajuste automático de brillo

***TODAS LAS ESPECIFICACIONES ESTAN SUJETAS A CAMBIO SIN PREVIO AVISO**



TrafficLogix® Mexico | San Andrés Atoto 11-A | Industrial Atoto, Naucalpan. Edo. Mex. CP.53519
T (+52-55) 8526-3813 | www.trafficlogix.com.mx | info@trafficlogix.com.mx
©2016 TrafficLogix Corporation

Ver. 2.11

- Gabinete
 - Aluminio calibre 12, acabado granulado color negro para reducir el deslumbramiento y máximo contraste; acabado granulado para minimizar la absorción de calor
 - Resistente a la intemperie, NEMA 4X-12, protección IP65
 - Sellado y ventilado

Comunicación

- Bluetooth 4.0 → configuración estándar recomendada (Tarjeta “BlueFin” Bluetooth instalada en tarjeta controladora “BackFin” por defecto)

Configuración

- Programa SafePace® Pro Management Software
 - Compatible con Windows® XP, Vista, 7, 8.1
- Funcionamiento 24/7 365 o por horario
- Ajustes del Display:
 - Display encendido/Modo sigiloso (*Stealth*) (En este modo, no se muestra la velocidad pero los datos son recolectados)
 - Umbral de velocidad del parpadeo de dígitos (parpadeo de dígitos por encima de la velocidad seleccionada)
 - Estrobo de violación de velocidad (parpadeo pulsantes del estrobo con o sin dígitos por encima de la velocidad máxima)



***TODAS LAS ESPECIFICACIONES ESTAN SUJETAS A CAMBIO SIN PREVIO AVISO**



TrafficLogix® Mexico | San Andrés Atoto 11-A | Industrial Atoto, Naucalpan. Edo. Mex. CP.53519

T (+52-55) 8526-3813 | www.trafficlogix.com.mx | info@trafficlogix.com.mx

©2016 TrafficLogix Corporation

Ver. 2.11

Recolección de Datos, Análisis y Reporte Estadístico (Part. No.: SPDATA - *opcional*)

- Recolección de datos de tráfico y almacenados por ubicación
- Modo sigiloso (captura los datos de tráfico con los dígitos apagados)
- Descarga a través de conexión Inalámbrica (Bluetooth)
- Capacidad de memoria: 8 Mbytes
- Capacidad de eventos registrados: Aproximadamente 10 meses (24/7)
- Reportes estadísticos y gráficas
 - Reporte Recopilatorio
 - Reporte Semanal
 - Reportes de Comparación de Periodos
 - Parámetros de Reporte:
 - Conteo promedio de vehículos
 - Conteo total de vehículos
 - Velocidad promedio
 - Número promedio de violaciones de velocidad
 - Número total de violaciones de velocidad
 - Otras Características:
 - Velocidad Mínima y Máxima
 - 85% de velocidad
 - Contadores de papeletas de velocidad
 - Resolución de papeleta de 5 mph (8.047 km)
 - Los reportes se imprimen directamente o pueden ser exportados a formato CSV, MS Excel, Adobe Acrobat PDF y HTML
 - Las gráficas se pueden imprimir directamente o pueden ser exportadas en Adobe Acrobat PDF y formato de imágenes



***TODAS LAS ESPECIFICACIONES ESTAN SUJETAS A CAMBIO SIN PREVIO AVISO**



TrafficLogix® Mexico | San Andrés Atoto 11-A | Industrial Atoto, Naucalpan. Edo. Mex. CP.53519
T (+52-55) 8526-3813 | www.trafficlogix.com.mx | info@trafficlogix.com.mx
©2016 TrafficLogix Corporation

Ver. 2.11

Opciones de Montaje (*a elegir solo uno*)

- Soporte de montaje estándar
 - Uso de abrazaderas metálicas para fijación rápida en poste metálico o de madera
- Soporte de Montaje Universal (costo adicional, Part. No.: SP1BK2)
 - Opciones de montaje: postes circulares, cuadrados (tubulares) y telspar
 - Resistente al vandalismo
 - Portabilidad del radar: El gabinete se asegura al soporte con el giro de una llave
- Sistema de montaje en carrito (Part. No.: SPDOLLY)
 - Sugerido en radar alimentado por batería
 - Compatible con radar alimentado por celda solar
 - No se incluye señalamiento extra
- Remolque *Cruiser LT para SP100SL* (Part. No.: SPCRUISERLT10)
 - La caja de almacenamiento de la batería no se incluye en esta versión
 - Vea las especificaciones del remolque para más detalle

***TODAS LAS ESPECIFICACIONES ESTAN SUJETAS A CAMBIO SIN PREVIO AVISO**



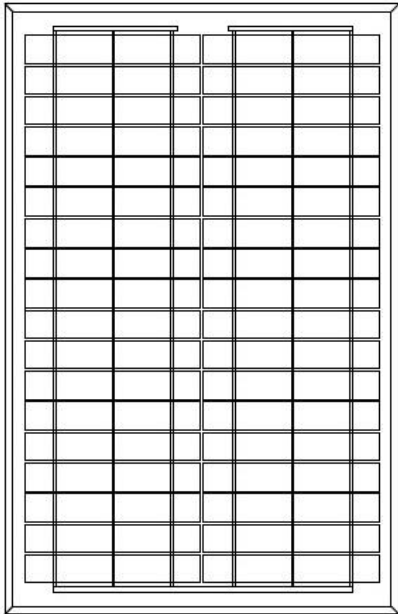
TrafficLogix® Mexico | San Andrés Atoto 11-A | Industrial Atoto, Naucalpan. Edo. Mex. CP.53519

T (+52-55) 8526-3813 | www.trafficlogix.com.mx | info@trafficlogix.com.mx

©2016 TrafficLogix Corporation

Ver. 2.11

20 Watts - Especificación de Panel Solar



Celdas Solares: 36 celdas solares cristalinas

Laminado: Vidrio /EVA / TPT (tedlar/pet/tedlar) o TPE

Cara Frontal: Vidrio templado de alta transmisión 3.2mm

Cara Posterior: TPT / TPE

Marco: Marco de aluminio anodizado claro

Conexión para cable: Conectores multicontacto

Part. No.	P_m (Wp)±5%	V_{mpp} (V)	I_{mpp} (A)	V_{oc} (V)	I_{sc} (A)	Tamaño	Peso (kg)
SP1S20	20	17.1	1.17	21.4	1.3	520 x 350 x 25 mm 20.5" x 13.8" x 1"	2.3

Temperatura de Operación: - 40°C~85°C

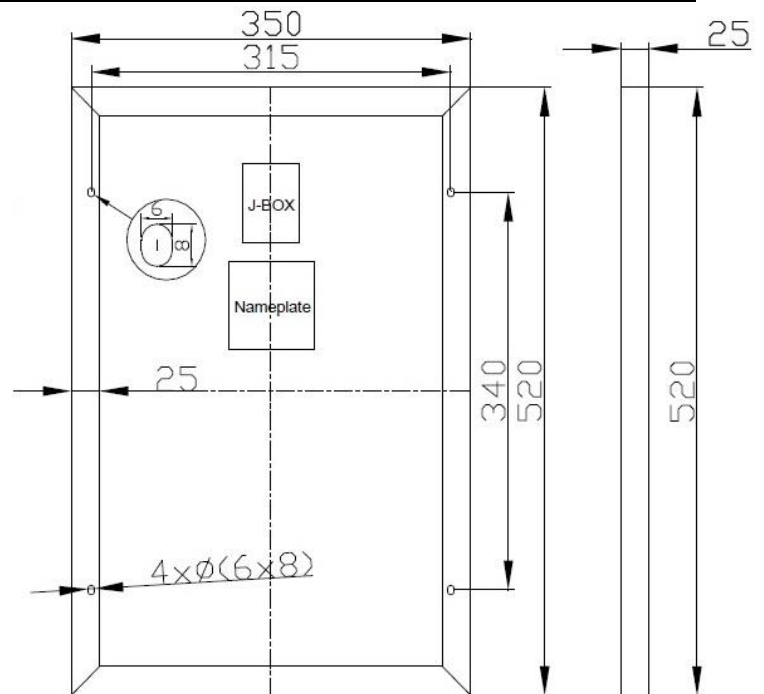
NOCT: 48°C ± 3°C

Coefficiente de Temperatura de I_m : +0.1% / °C

Coefficiente de Temperatura de V_m : -0.38% / °C

Máximo Voltaje en el Sistema: DC715V

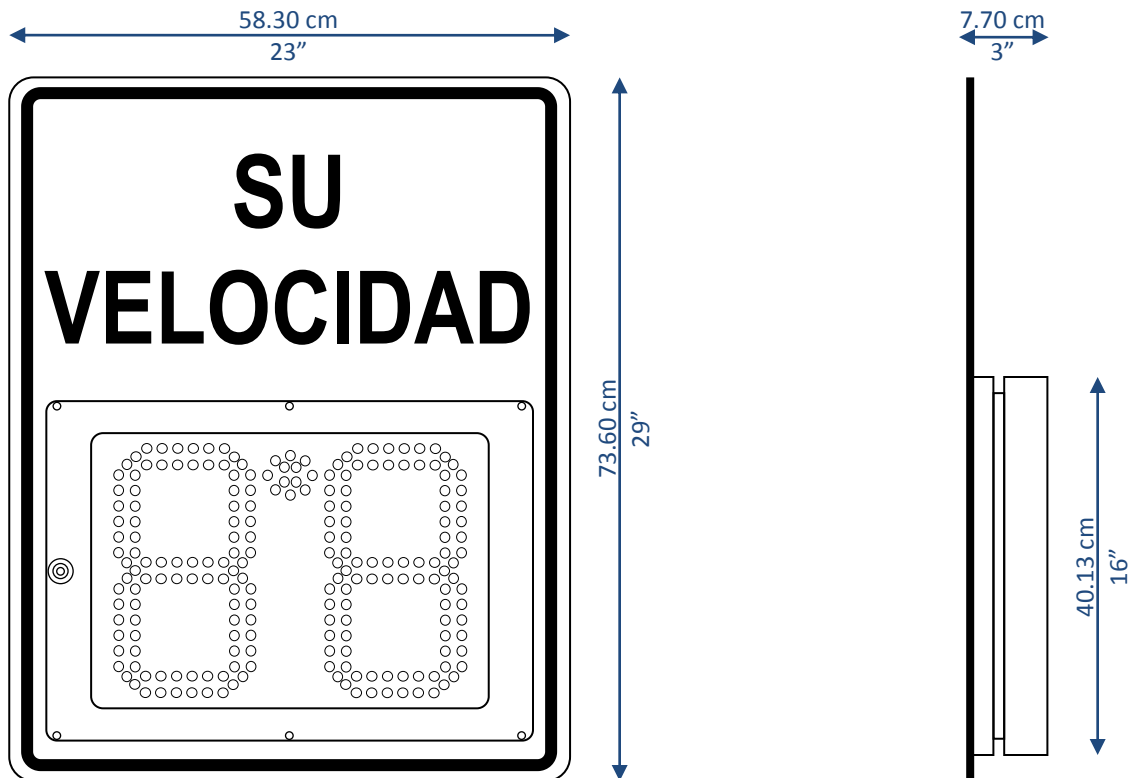
STC: 1000W/m², 25°C, AM1.5



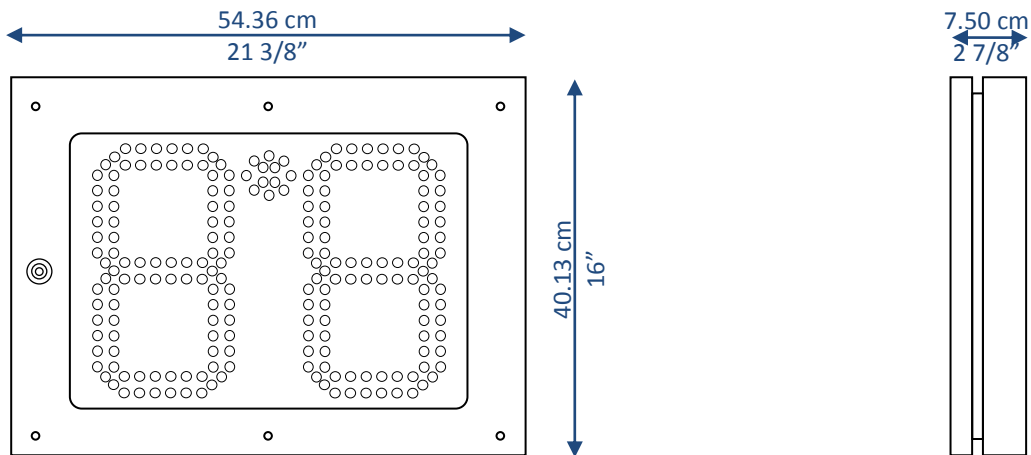
***TODAS LAS ESPECIFICACIONES ESTAN SUJETAS A CAMBIO SIN PREVIO AVISO**

Gabinete y Panel Frontal del SafePace® 100SL

Radar SafePace® 100SL con señalamiento y leyenda "SU VELOCIDAD"



Gabinete del Radar SafePace® 100SL



***TODAS LAS ESPECIFICACIONES ESTAN SUJETAS A CAMBIO SIN PREVIO AVISO**



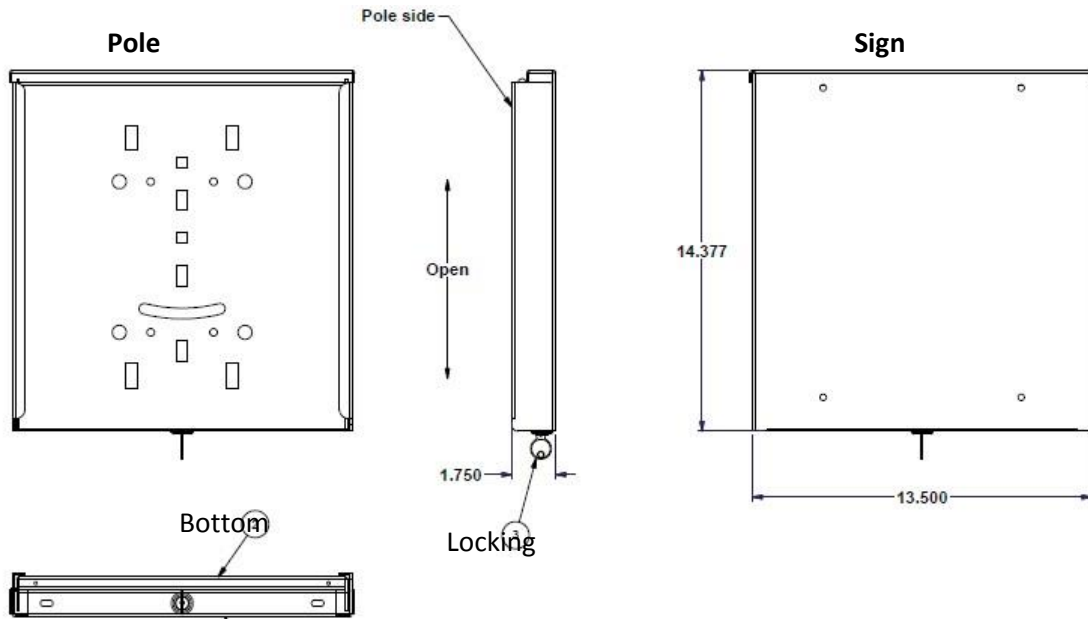
TrafficLogix® Mexico | San Andrés Atoto 11-A | Industrial Atoto, Naucalpan. Edo. Mex. CP.53519

T (+52-55) 8526-3813 | www.trafficlogix.com.mx | info@trafficlogix.com.mx

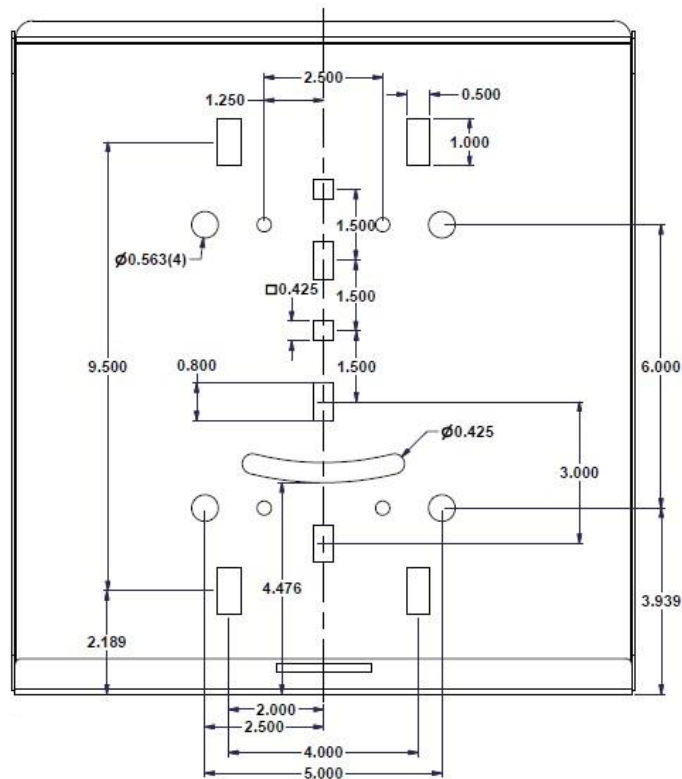
©2016 TrafficLogix Corporation

Ver. 2.11

Soporte de Montaje Universal (Part. No.: SP1BK2)



Inside view



*TODAS LAS ESPECIFICACIONES ESTAN SUJETAS A CAMBIO SIN PREVIO AVISO



TrafficLogix® Mexico | San Andrés Atoto 11-A | Industrial Atoto, Naucalpan. Edo. Mex. CP.53519
 T (+52-55) 8526-3813 | www.trafficlogix.com.mx | info@trafficlogix.com.mx
 ©2016 TrafficLogix Corporation

Código de Producto

- SP100SYLAC – Radar SafePace® 100SL AC
 - Tipo de alimentación: AC
 - Cable recomendado 3x16 o 3x18 AWG, no incluido
- SP100SYL3BAT – Radar SafePace® 100SL Batería 3 celdas
 - Tipo de alimentación: Batería
 - Incluye:
 - 1 Batería de Litio de 3 Celdas
 - 1 Cargador de pared para batería
- SP100SYL4BAT – Radar SafePace® 100SL Batería 4 celdas
 - Tipo de alimentación: Batería
 - Incluye:
 - 1 Batería de Litio de 4 Celdas
 - 1 Cargador de pared para batería
- SP100SYL3SOL – Radar SafePace® 100SL Solar
 - Tipo de alimentación: Solar
 - Incluye:
 - 1 Panel solar de 20W
 - 1 Soporte para panel solar
 - 1 Batería de Litio de 3 Celdas

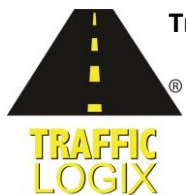
Función opcional

- SPDATA – Recolección de Datos, Análisis y Reporte Estadístico
 - Función habilitada en el radar

Accesorios

- SP1BK2 – Soporte de Montaje Universal
 - Para montaje en poste tubular o circular de 2” diámetro

***TODAS LAS ESPECIFICACIONES ESTAN SUJETAS A CAMBIO SIN PREVIO AVISO**



TrafficLogix® Mexico | San Andrés Atoto 11-A | Industrial Atoto, Naucalpan. Edo. Mex. CP.53519
T (+52-55) 8526-3813 | www.trafficlogix.com.mx | info@trafficlogix.com.mx
©2016 TrafficLogix Corporation

Garantía

Sujeto a las condiciones siguientes, TrafficLogix® Corporation ("TrafficLogix®") garantiza que el radar de velocidad SafePace® 100SL vendidos por él (el "Producto") está libre de defectos en materiales y mano de obra con un uso y servicio normales. Esta garantía limitada se extiende, a partir de la fecha de la factura del producto por:

- DOS (2) año calendario en radar SP100SL
- DOS (2) año calendario en LEDs
- UN (1) año calendario en Batería

Esta garantía limitada se extiende sólo al comprador original del Producto cuando lo adquiere directamente a través de TrafficLogix® o mediante un distribuidor autorizado TrafficLogix® y no es asignable ni transferible a ningún otro comprador o usuario final. La obligación de TrafficLogix® y responsabilidad bajo esta garantía se limita expresamente a la reparación o reemplazo, a opción de TrafficLogix®, de productos defectuosos. En ningún caso se entenderá la responsabilidad de TrafficLogix®, ya sea por contrato o agravio, bajo cualquier garantía, por negligencia o de otro modo, superar el importe del precio de compra del producto. TrafficLogix® no será responsable por daños especiales, indirectos o consecuentes de cualquier tipo.

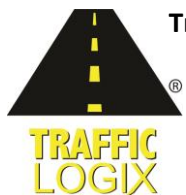
Esta garantía no cubre los daños que resulten del desgaste normal por el uso, instalación o funcionamiento incorrecto, uso que no sea para fines del producto previstos, el vandalismo y las circunstancias medioambientales de carácter extraordinario. TrafficLogix® se reserva el derecho de cobrar por estos daños al producto, en las que normalmente se exigen para la reparación de este tipo de productos no cubiertos por esta garantía. Los daños resultantes de cualquier cambio físico o alteraciones en el producto que no sea de TrafficLogix® harán que esta anulación de la garantía. La utilización de piezas o accesorios no provistos o aprobados por TrafficLogix®, tales como cargadores de baterías, hará aún más la anulación de la garantía.

TrafficLogix® no asume, ni autoriza a ninguna persona a asumir por ella, ninguna otra responsabilidad en relación con la venta del producto, y no existen acuerdos o garantías colaterales o afecten esta garantía limitada.

LA GARANTÍA LIMITADA ESTABLECIDA EN ESTE ACUERDO ES LA GARANTÍA EXCLUSIVA Y ÚNICA APLICABLE A ESTE PRODUCTO. CUALQUIER OTRA GARANTÍA, EXPRESA O IMPLÍCITA, INCLUYENDO, PERO NO LIMITADAS A LA GARANTÍA IMPLÍCITA DE COMERCIALIZACIÓN Y LA GARANTÍA IMPLÍCITA DE APTITUD PARA UN PROPÓSITO PARTICULAR SE RENUNCIA EXPRESAMENTE.

TrafficLogix® no garantiza que cualquiera de sus productos reúnan o cumplan con los requisitos de cualquier código de seguridad federal, estatal o local, ley, regulación u ordenanza ("Leyes de Seguridad Aplicables"). El Comprador reconoce que los productos de TrafficLogix® se deben utilizar solamente de acuerdo con los Términos Condicionales de Uso adjuntos y las Leyes de Seguridad Aplicables. El comprador acepta que no habrá cobertura o los beneficios de ninguna clase bajo esta garantía limitada si esta es determina por TrafficLogix® que el producto no se instalado o usado de acuerdo con los Términos Condicionales de Uso o las Leyes de Seguridad Aplicables, o si el producto ha sido alterado de alguna manera por cualquier persona que no sea TrafficLogix®, o si el producto ha sido objeto de cualquier mal uso o accidente.

***TODAS LAS ESPECIFICACIONES ESTAN SUJETAS A CAMBIO SIN PREVIO AVISO**



TrafficLogix® Mexico | San Andrés Atoto 11-A | Industrial Atoto, Naucalpan. Edo. Mex. CP.53519

T (+52-55) 8526-3813 | www.trafficlogix.com.mx | info@trafficlogix.com.mx

©2016 TrafficLogix Corporation

Ver. 2.11

Además, el Comprador asume y se compromete a indemnizar a TrafficLogix® para todos los riesgos, la responsabilidad o gasto que resulte de cualquier instalación o uso del producto que no esté en conformidad con los Términos Condicionales de Uso o cualquier Ley de Seguridad Aplicable.

Procedimiento de reemplazo por Garantía

Con el fin de presentar una reclamación de la reparación o sustitución del producto bajo esta garantía limitada, usted debe hacer lo siguiente:

- 1) Obtener un número de Autorización de Devolución de Materiales (RMA) poniéndose en contacto con Atención al Cliente. No envíe el producto a TrafficLogix antes de contactar con el Atención al Cliente.
- 2) Un Agente de Atención al Cliente evaluará el producto para determinar si es defectuoso. Si el producto es defectuoso, entonces usted tendrá que enviar su información de contacto, y una prueba de compra (incluyendo la fecha o la compra), con el fin de obtener la reparación o sustitución de piezas.
- 3) El Agente de Servicio al Cliente le dará instrucciones sobre cómo obtener las piezas defectuosas reparadas o reemplazadas.

***TODAS LAS ESPECIFICACIONES ESTAN SUJETAS A CAMBIO SIN PREVIO AVISO**



TrafficLogix® Mexico | San Andrés Atoto 11-A | Industrial Atoto, Naucalpan. Edo. Mex. CP.53519

T (+52-55) 8526-3813 | www.trafficlogix.com.mx | info@trafficlogix.com.mx

©2016 TrafficLogix Corporation

Ver. 2.11